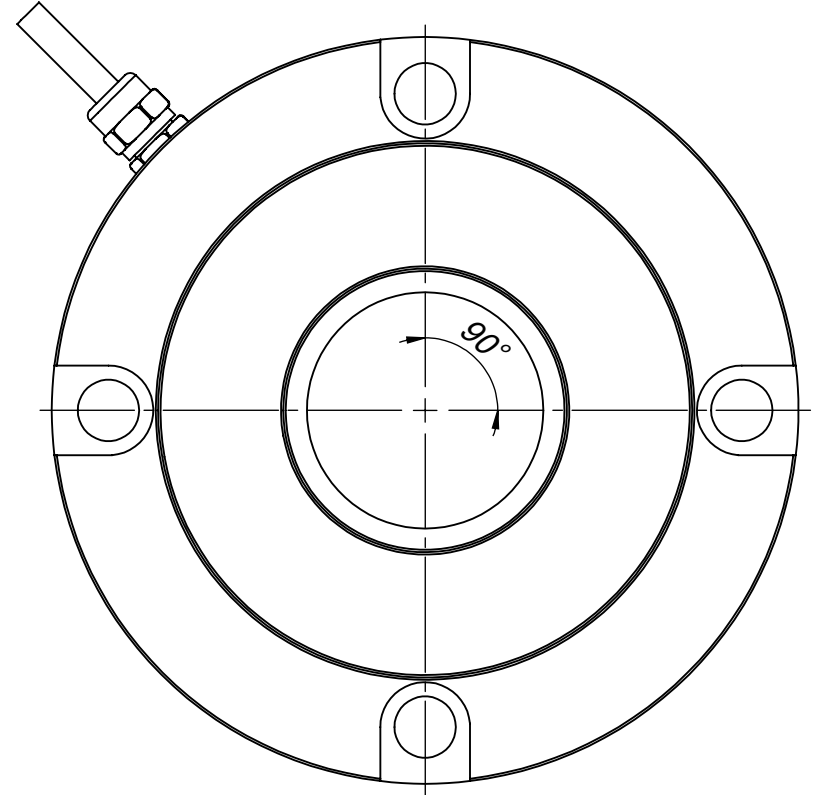


KESIT



KAPASİTE(cap.)	ϕA	ϕB	ϕC	D	E	H	ϕG	ϕK	Rx
1-2t	19	93	118	5	32	37	105,5	6,5	144
5t	24	93	118	5	32	37	105,5	6,5	144
10-20t	27	93	118	10	42	52	105,5	6,5	180
30-50t	50	113	158	18	50	68	134	13	200

Type/Tip:	Material / Malzeme:
HT2 SERİSİ LOAD CELL	Alloy Steel Özel Alaşım Çelik
	Finish/Yüzey: Nickel Plated Nikel Kaplama
All dimensions in mm / Ölçüler mm olarak verilmiştir.	
Document Type: Dimentions for mounting Doküman Cinsi: Montaj ölçüleri	